

Mitutoyo

# PROMOTIE!

VAN 25 MAART T/M 31 MEI 2021

DE MITUTOYO  
VOORJAARSPROMOTIE



PRNL1278

## MeasurLink 9 - DATAVERZAMELING EN REALTIME DATAMANAGEMENT

MeasurLink is ontworpen om alle data in één centrale database te verzamelen en op te slaan. Data verkregen via CMM's worden automatisch verzonden naar een SQL-database en zijn in realtime beschikbaar voor monitoring, analyse of rapportage.

### MeasurLink Real-Time Professional Editie

> MeasurLink Real-Time Professional Edition stelt klanten in staat om data van Mitutoyo coördinatenmeetmachines, Vision, Vormmeetsystemen en handmeetgereedschappen te verzamelen en te koppelen. ASCII- en QMD- bestandsinvoer (XML-basis) worden ook ondersteund.

### MeasurLink Real-Time Professional 3D

> MeasurLink Real-Time Professional Editie aangevuld met hoofs 3D-ondersteuning.

### MeasurLink Process Analyzer

> Data Analyse Module Process Analyzer geeft u de flexibiliteit om uw processen te analyseren, probleemgebieden te identificeren en corrigerende acties te ondernemen om de kwaliteit van uw product te verbeteren.

### MeasurLink Process Manager

> Netwerk monitoring.

### MeasurLink Gage Management

> Inventarisatie- en kalibratiebeheer van meetgereedschap.

### MeasurLink Gage R&R

> Herhaalbaarheid en reproduceerbaarheid van meetgereedschap.

Nr.	Omschrijving	Lijstprijs €
63AAA424	Voetschakelaarinterface USB-spatiebalk	125,00

Nr.	Omschrijving	Lijstprijs €	Actieprijs €
64AAB607R	(R) ML REAL-TIME PROFESSIONAL V9	<del>1.850,00</del>	1.579,00
64AAB608R	(R) ML REAL-TIME PROFESSIONAL 3D V9	<del>2.055,00</del>	1.749,00
64AAB609R	(R) ML PROCES ANALYZER PROFESSIONAL V9	<del>1.850,00</del>	1.579,00
64AAB610R	(R) ML PROCESS MANAGER V9	<del>1.850,00</del>	1.579,00
64AAB611R	(R) ML GAGE R&R V9	<del>1.011,00</del>	869,00
64AAB612R	(R) ML GAGE MANAGEMENT V9	<del>1.850,00</del>	1.579,00
64AAB613R	(R) ML REPORT SCHEDULER V9	<del>1.850,00</del>	1.579,00

### Aanvullende Site- / Workgroup-licenties

Nr.	Omschrijving	Lijstprijs €	Actieprijs €
64AAB614R	(R) ML SITE LICENSE V9, 30 LICENTIES	<del>20.595,00</del>	17.499,00
64AAB615R	(R) ML-WORKGROUP-LICENSE V9, 15 LICENTIES	<del>11.325,00</del>	9.699,00
64AAB617R	(R) ML-WORKGROUP-LICENSE V9, 10 LICENTIES	<del>8.235,00</del>	6.999,00
64AAB618R	(R) ML-WORKGROUP-LICENTIE V9, 5 LICENTIES	<del>5.145,00</del>	4.399,00

Nr. 64AAB607R  
~~€ 1.850~~  
 Actieprijs: € 1.579



### Extra floating licenties voor Workgroup-licenties

Nr.	Omschrijving	Lijstprijs €	Actieprijs €
64AAB614FR	(R) ML FLOATING LICENTIE V9, 30 LICENTIES	<del>10.297,00</del>	8.759,00
64AAB615FR	(R) ML FLOATING LICENSE V9, 15 LICENTIES	<del>5.662,00</del>	4.899,00
64AAB617FR	(R) ML FLOATING LICENSE V9, 10 LICENTIES	<del>4.117,00</del>	3.499,00
64AAB618FR	(R) ML FLOATING LICENSE V9, 5 LICENTIES	<del>2.320,00</del>	2.199,00

Alle prijzen zijn exclusief training & installatie.

## USB INPUT TOOL / USB INPUT TOOL DIRECT

- > Deze apparaten met directe DIGIMATIC-aansluiting kunnen rechtstreeks via USB en zonder aanvullende software communiceren.
- > Meetdata worden omgezet in toetsenbordcodes, waardoor interactie mogelijk is met programma's die werken met toetsenbordinput (HID).
- > U kunt ook het box-type of de soort met geïntegreerde kabel aansluiten op een USB-poort met vaste COM-toewijzing in Microsoft® Windows® als kanaalidentificatie (VCP). USB-ITPAK bevat het stuurprogramma voor de virtuele COM-poort (VCP).



### USB-INPUT TOOL

interface uitgerust met een ingebouwde dataknop en een extra voetschakelaaraansluiting



### USB-INPUT TOOL DIRECT

Slimline, geïntegreerde kabel



### VOETSCHAKELAAR 937179T

incl. USB-adapter voor voetschakelaar 06ADV384 (vereist USB-ITPAK-software)



USB INPUT TOOL met optionele accessoires

Nr. 264-016-10  
~~€ 219~~  
 Actieprijs: € 169

USB-ITPAK ondersteunt ook het Mitutoyo draadloze data systeem U-WAVE.

Scan de QR-code met uw mobiele apparaat en bekijk onze productvideo's op YouTube



### 06AFM386: USB-ITPAK EN USB-DONGEL

USB-ITPAK V 2.1 voor het maken van procedures voor het invoeren van data van instrumenten die zijn uitgerust met een DIGIMATIC-uitgang naar Excel®-werkbladen via:

- Een databeheerprogramma dat automatisch Excel®-werkbladen opent.
- Opgegeven invoer volgorde.
- Opgegeven invoerbereik per DIGIMATIC-instrument waardoor invoerfouten worden vermindert.
- Deze software is compatibel met:
  - USB-INPUT TOOL DIRECT
  - USB-INPUT TOOL
  - U-WAVE-SYSTEEM



USB INPUT TOOL DIRECT met optionele accessoires

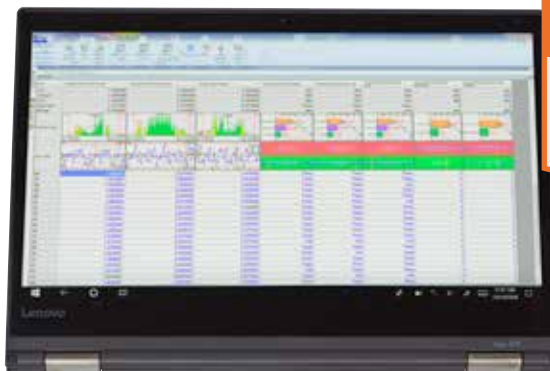
Nr. 06AFM380C  
~~€ 107~~  
 Actieprijs: € 81,90

Nr.	Opmerkingen	Lijstprijs €	Actieprijs €
264-016-10	Interfacebox (aanvullende DIGIMATIC-kabel vereist) met dataknop (Ø 18 mm) en voetschakelaar-aansluiting	<del>219,00</del>	169,00
06AFM380A	Model met hoge IP-beschermingsklasse en dataknop (bijv. IP-67 schuifmaat)	<del>122,00</del>	93,90
06AFM380B	Model met hoge IP beschermingsklasse en datatoets (bijv. IP-65 schroefmaat)	<del>122,00</del>	93,90
06AFM380C	Met dataknop (bijv. ABSOLUTE DIGIMATIC schuifmaat)	<del>107,00</del>	81,90
06AFM380D	10-pins, eenvoudig model (bijv. ID-F/ID-H meetklok)	<del>107,00</del>	81,90
06AFM380E	6-pins, rond model (bijv. Digitale Schuifmaat)	<del>107,00</del>	81,90
06AFM380F	Eenvoudig, direct model (bijv. ID-C meetklok)	<del>107,00</del>	81,90
06AFM380G	Hoogwaardige IP-beschermde meetklok (bijv. ID-N meetklok)	<del>107,00</del>	81,90
937179T	Voetschakelaar	47,00	-
06ADV384	USB Voetschakelaar Adapter	<del>110,00</del>	82,90
06AFM386	USB-ITPAK V 2.1-software voor gebruik van Excel® voor het verzamelen van data	<del>253,00</del>	199,00

Zie pagina 2: dataverzameling en real-time statistische procesbeheersingssoftware MeasurLink

## U-WAVE EN U-WAVE fit - DRAADLOOS DATACOMMUNICATIESYSTEEM

- > Bereik +/-20 meter (binnen zichtbaar bereik).
- > Communicatiefrequentie: 2,4 GHz draadloos systeem voor betrouwbare en veilige data overdracht.
- > Eenvoudig data exporteren naar Microsoft® Excel® of andere professionele SPC-softwaretoepassingen zoals Mitutoyo MeasurLink.
- > Zender bevestigt data overdracht door een zoemer of een rood/groen LED-signaal.
- > Een IP67-zender is beschikbaar.
- > Laag stroomverbruik: 400.000 data overdrachten met één batterij.



Nr. 02AZD810D

~~€ 324~~

Actieprijs: € 219

U-WAVE-R



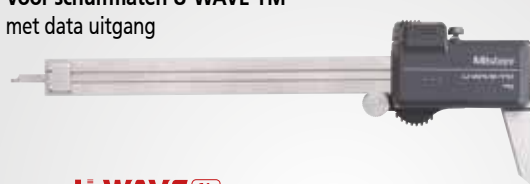
### Voor schroefmaten U-WAVE-TM met data uitgang



**U-WAVE fit**



### Voor schuifmaten U-WAVE-TM met data uitgang



**U-WAVE fit**



### Voor diverse meetinstrumenten U-WAVE-T met verbindingkabel



U-WAVE-T wordt verbonden met een Digimatic-instrument met een speciale kabel die past op de dataconnector van dat specifieke instrument

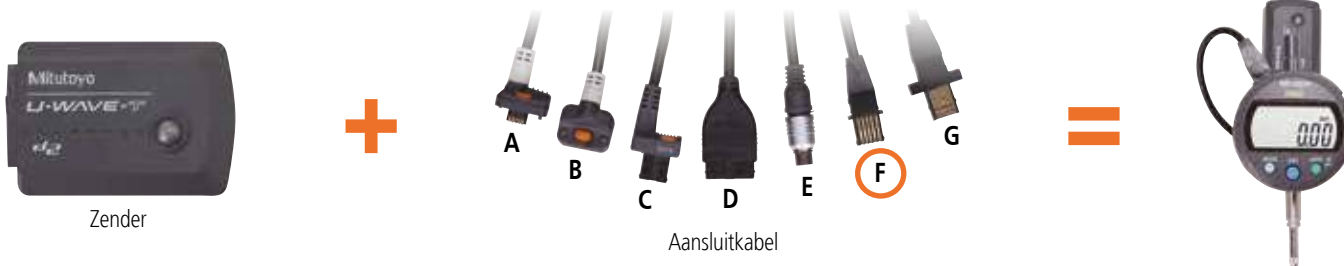




### U-WAVE-TC/TM (Zender) voor schuifmaat en schroefmaat

Nr.	Model	Meetinstrument*	Opmerkingen	Indicatie data ontvangst	Lijstprijis €	Actieprijis €
264-620	U-WAVE-TC	100, 150, 200, 300 mm IP67 schuifmaat/standaard schuifmaat	IP67 model	LED	<del>163,00</del>	139,00
264-621	U-WAVE-TC	100, 150, 200, 300 mm IP67 schuifmaat/standaard schuifmaat	Zoemer model	Zoemer/LED	<del>163,00</del>	139,00
264-622	U-WAVE-TM	COOLANT PROOF (IP65) schroefmaat	IP67 model	LED	<del>163,00</del>	139,00
264-623	U-WAVE-TM	COOLANT PROOF (IP65) schroefmaat	Zoemer model	Zoemer/LED	<del>163,00</del>	139,00
02AZF310	Connector	IP67 schuifmaat/COOLANT PROOF (IP65) schroefmaat	Waterdicht model	-	<del>97,00</del>	69,90
02AZF300	Connector	Standaard schuifmaat	Standaard model	-	<del>92,00</del>	69,90

\* Voor meer informatie met betrekking tot aansluitbare meetinstrumenten kunt u contact opnemen met Mitutoyo of met een distributeur



### U-WAVE-T (zender) voor diverse meetinstrumenten

Nr.	Model	Meetinstrument	Opmerkingen	Indicatie data ontvangst	Lijstprijis €	Actieprijis €
02AZD730G	U-WAVE-T zender	bijv. carbonfiber schuifmaat, Holtest, digitale meetklok, hoogtemeter, Borematic, Surfrest, Quickmike	IP67 model	LED	<del>163,00</del>	119,00
02AZD880G	U-WAVE-T zender	bijv. carbonfiber schuifmaat, Holtest, digitale meetklok, hoogtemeter, Borematic, Surfrest, Quickmike	Zoemer model	Zoemer/LED	<del>163,00</del>	119,00
02AZD790A	aansluitkabel	bijv. IP66 carbonfiber schuifmaat	IP66 model		<del>97,00</del>	59,90
02AZD790B	aansluitkabel	bijv. IP65 Holtest, Quickmike (nieuw model zie pagina 8)	IP65 model		<del>97,00</del>	59,90
02AZD790C	aansluitkabel	bijv. Digitale meetklok (ID-C, ID-S, ID-U), Hoogtemeter, Borematic	Standaard model		<del>92,00</del>	49,90
02AZD790D	Aansluitkabel	bijvoorbeeld Digitale meetklok ID-H, ID-F, Surfrest SJ-210 en SJ-310	Standaard model		<del>87,00</del>	49,90
02AZD790E	Aansluitkabel	bijv. Digitale schuifmaat-serie 209	Standaard model		<del>87,00</del>	49,90
02AZD790F	Aansluitkabel	bijv. Digitale meetklok (ID-C, ID-S, ID-U), Hoogtemeter, Borematic	Standaard model		<del>87,00</del>	49,90
02AZD790G	Aansluitkabel	bijv. IP66 Digitale meetklok ID-N, ID-B	IP66 model		<del>92,00</del>	49,90

### U-WAVE-R (Ontvanger)

Nr.	Opmerkingen	Software	Aantal U-WAVE-R-units die op de PC kunnen worden aangesloten	Aantal U-WAVE-T-zenders die kunnen worden aangesloten	Lijstprijis €	Actieprijis €
02AZD810D	U-WAVE-R + software	U-WAVE PAK	Tot 16	Tot 100	<del>324,00</del>	219,00

### Optionele accessoires voor datacommunicatiesystemen

Nr.	Omschrijving	Lijstprijis €	Actieprijis €
06AFM386	USB-ITPAK V 2.1-software voor gebruik van Excel® voor het verzamelen van data	<del>253,00</del>	199,00

Zie pagina 2: data verzameling en real-time Data Management Software MeasurLink

Scan de QR-code met uw mobiele apparaat en bekijk onze productvideo's op YouTube



## U-WAVE Bluetooth – EENVOUDIGE DRAADLOZE DATA COMMUNICATIE

- > Bereik +/-10 meter (binnen zichtbaar bereik).
- > Eenvoudig data export naar Microsoft® Excel®.
- > Zender bevestigt data overdracht door een zoemer of een rood/groen LED-signaal.
- > Een IP67-zender is beschikbaar.
- > Laag stroomverbruik: 200.000 dataoverdrachten met één batterij wanneer verbonden met een mobiel apparaat (tablet, smartphone, enz.) en 50.000 data overdrachten met één batterij wanneer verbonden met een pc.



### U-WAVEPAK-BM VOOR ANDROID EN IOS

- > Data beheer en ontvangst (BLE), data opvragen, datalog functie, data uitvoer (CSV / DAT), tolerantiebeoordeling (visueel), grafiek, histogram



### U-WAVE Navi VOOR ANDROID:

- > Data beheer en ontvangst (BLE), datalog functie, data uitvoer (CSV/DAT), overzicht taken, creëren van een meettaak, gebruikersidentificatie middels NFC



### VOOR PC U-WAVEPAK-BW

- > Verbindingsbeheer, data ontvangst (BLE), event-gedreven configuratie, virtuele COM-poortcommunicatie
- > Er kunnen 7 units worden aangesloten
- > Ondersteunt Windows 10; lijst met ondersteunde versies beschikbaar op [www.mitutoyo.eu](http://www.mitutoyo.eu)
- > Verkrijgbaar in Japans en Engels



#### U-WAVE-TCB/TMB (zender) voor schuifmaat en schroefmaat

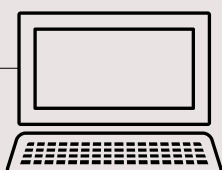
Nr.	Model	Meetinstrument*	Opmerkingen	Indicatie data ontvangst	Lijstprijis €	Actieprijis €
264-624	U-WAVE-TCB	100, 150, 200, 300 mm IP67 schuifmaat/standaard schuifmaat	IP67 model	LED	<del>163,00</del>	139,00
264-625	U-WAVE-TCB	100, 150, 200, 300 mm IP67 schuifmaat/standaard schuifmaat	Zoemertype	Zoemer/LED	<del>163,00</del>	139,00
264-626	U-WAVE-TMB	COOLANT PROOF (IP65) schroefmaat	IP67 model	LED	<del>163,00</del>	139,00
264-627	U-WAVE-TMB	COOLANT PROOF (IP65) schroefmaat	Zoemertype	Zoemer/LED	<del>163,00</del>	139,00
02AZF310	Connector	IP67 schuifmaat/COOLANT PROOF (IP65) schroefmaat	Waterdicht model	-	<del>97,00</del>	69,90
02AZF300	Connector	Standaard schuifmaat	Standaard model	-	<del>92,00</del>	69,90

\* Voor meer informatie met betrekking tot aansluitbare meetinstrumenten kunt u contact opnemen met Mitutoyo of met een distributeur

Ontvanger

PC (voor het opslaan van data)

Data upload via USB naar de PC



Apparaat (voor het opslaan van data)

Data via bluetooth naar de PC, tablet of smartphone geüpload.



U-WAVE-R



Zenders



U-WAVE fit  
U-WAVE-TM



U-WAVE fit  
U-WAVE-TC



U-WAVE-T zender



U-WAVE  
U-WAVE-TMB



U-WAVE  
U-WAVE-TCB



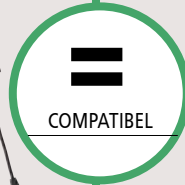
Connector



Connector



Aansluitkabel



Connector



Connector

Digimatic meetinstrumenten



Digimatic  
schuifmaat



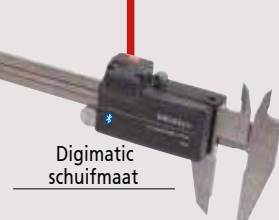
Digimatic meetklok



Digimatic  
schroefmaat

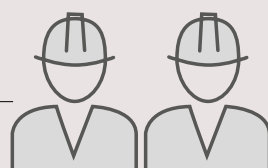


Digimatic  
schroefmaat



Digimatic  
schuifmaat

Operators



# BETAALBARE SCHUIFMAAT EN SCHROEFMAAT SETS EN -BUNDELS

Profiteer en koop onze topproducten in een samengestelde set voor een nog betere deal!

- > Sets (Nr. PROMOXXX) worden geleverd als afzonderlijke producten.
- > Bundels (Nr. 500-961-30, 500-916-20 en 293-970) worden geleverd in één pakket.

## Schuifmaat + Schroefmaat Sets (zonder datauitvoer)

Nr.	Omschrijving	Lijstprijs €	Actieprijs €
PROMO001	Analoge schuifmaat 150 mm	<del>77,00</del>	57,90
	Buitenschroefmaat Economy-model 0 – 25 mm		
PROMO002	Digitale ABS AOS-schuifmaat 150 mm	<del>264,00</del>	199,00
	Digitale schroefmaat 0 – 25 mm		
PROMO003	Digitale ABS-schuifmaat Coolant Proof IP67 150 mm	<del>385,00</del>	289,00
	Digitale schroefmaat QuantuMike IP65 0 – 25 mm		

## U-WAVE fit Sets\*

Nr.	Omschrijving	Lijstprijs €	Actieprijs €
PROMO005	Digitale ABS AOS-schuifmaat 150 mm	<del>394,00</del>	299,00
	U-WAVE-TC incl. Connector		
PROMO006	Digitale ABS-schuifmaat Coolant Proof IP67 150 mm	<del>474,00</del>	359,00
	U-WAVE-TC incl. Connector		
PROMO007	Digitale schroefmaat IP65 0 – 25 mm	<del>517,00</del>	399,00
	U-WAVE-TM incl. Connector		
PROMO008	Digitale schroefmaat QuantuMike IP65 0 – 25 mm	<del>570,00</del>	429,00
	U-WAVE-TM incl. Connector		

\* U-WAVE-R ontvanger (apart verkrijgbaar) is nodig om data op een PC te ontvangen. Zie pagina 4.

## U-WAVE Bluetooth-sets en -bundels

Nr.	Omschrijving	Lijstprijs €	Actieprijs €
500-961-30	Digitale ABS AOS-schuifmaat 150 mm	<del>391,00</del>	279,00
	U-WAVE-TCB incl. Connector		
500-916-20	Digitale ABS-schuifmaat Coolant Proof IP67 150 mm	<del>511,00</del>	299,00
	U-WAVE-TCB incl. Connector		
293-970	Digitale schroefmaat IP65 0 – 25 mm	<del>469,00</del>	309,00
	U-WAVE-TMB incl. Connector		
PROMO004	Digitale schroefmaat QuantuMike IP65 0 – 25 mm	<del>570,00</del>	419,00
	U-WAVE-TMB incl. Connector		

Nr. PROMO001

~~€ 77~~

Actieprijs: € 57,90



Nr. PROMO002

~~€ 264~~

Actieprijs: € 199



Nr. PROMO003

~~€ 385~~

Actieprijs: € 289



**BESPAAR**  
**TOT 41%**  
**OP ONZE SPECIALE**  
**SETS EN BUNDELS!**



Nr. PROMO005

~~€ 394~~

Actieprijs: € 299



500-161-30



Zender\*



Connector

**U-WAVE<sup>fit</sup>**

\* U-WAVE-R ontvanger (apart verkrijgbaar) is nodig om data op een PC te ontvangen. Zie pagina 4.

Nr. PROMO006

~~€ 474~~

Actieprijs: € 359



500-716-20



Zender\*



Connector

**U-WAVE<sup>fit</sup>**

\* U-WAVE-R ontvanger (apart verkrijgbaar) is nodig om data op een PC te ontvangen. Zie pagina 4.

Nr. PROMO007

~~€ 517~~

Actieprijs: € 399



293-230-30



Zender\*



Connector

**U-WAVE<sup>fit</sup>**

\* U-WAVE-R ontvanger (apart verkrijgbaar) is nodig om data op een PC te ontvangen. Zie pagina 4.

Nr. PROMO008

~~€ 570~~

Actieprijs: € 429



293-140-30



Zender\*



Connector

**U-WAVE<sup>fit</sup>**

\* U-WAVE-R ontvanger (apart verkrijgbaar) is nodig om data op een PC te ontvangen. Zie pagina 4.

Nr. 500-961-30

~~€ 391~~

Actieprijs: € 279



500-161-30



Zender



Connector

**U-WAVE<sup>BT</sup>**

Nr. 500-916-20

~~€ 511~~

Actieprijs: € 299



500-716-20



Zender



Connector

**U-WAVE<sup>BT</sup>**

Nr. 293-970

~~€ 469~~

Actieprijs: € 309



293-230-30



Zender



Connector

**U-WAVE<sup>BT</sup>**

Nr. PROMO004

~~€ 570~~

Actieprijs: € 419



293-140-30



Zender



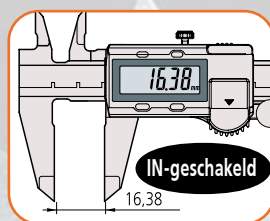
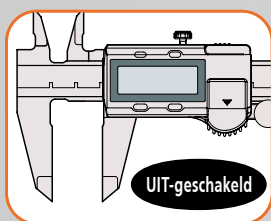
Connector

**U-WAVE<sup>BT</sup>**

## Voordelen van ABSOLUTE! AOS! DIGIMATIC-schuifmaat

- > Dankzij de invoering van elektromagnetische inductie in de ABS-encoder kan deze schuifmaat worden gebruikt zonder dat je zorgen hoeft te maken over vervuiling van de lineaal tijdens het meten. Hierdoor wordt het detectiesignaal niet beïnvloed door vuil (water, olie, enz.) op de lineaal
- > Karakterhoogte: 9 mm (vermindering van vermoeidheid door het LCD-beeldscherm met hoog contrast)
- > Een batterijduur van ongeveer 3,5 jaar (18.000 uur) is bereikt bij normaal gebruik door de toepassing van de ABSOLUTE lineaal van Mitutoyo.
- > De geleiding zorgt voor een soepele, stabiele en comfortabele bediening.
- > De data uitgang (optioneel) maakt integratie mogelijk in statistische procesbeheersing en meetsystemen.
- > De ABS (ABSOLUTE) lineaal vereist geen nulpuntinstelling na het inschakelen en heeft ook geen limiet op de reactiesnelheid.

ABSOLUTE®



Bij elke schuifmaat wordt standaard een inspectiecertificaat meegeleverd.

Nr. 500-181-30

~~€ 112~~

Actieprijs: € 82,90



Nr.	Bereik [mm]	Nauwkeurigheid* [mm]	Data uitgang	Dieptemaat	Opmerkingen	Inspectiecertificaat	Lijstprijs €	Actieprijs €
500-184-30	0 – 150	± 0,02		Ronde	Dieptemaat Ø 1,9 mm stang	■	<del>112,00</del>	82,90
500-181-30	0 – 150	± 0,02		Vlak	Digitaal	■	<del>112,00</del>	82,90
500-182-30	0 – 200	± 0,02		Vlak	Digitaal	■	<del>177,00</del>	139,00
500-161-30	0 – 150	± 0,02	■	Vlak	Digitaal	■	<del>139,00</del>	99,90
500-162-30	0 – 200	± 0,02	■	Vlak	Digitaal	■	<del>198,00</del>	149,00

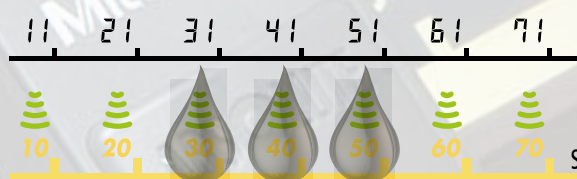
\*Afrondingsfout niet meegerekend

Compatibel met U-WAVE Bluetooth en U-WAVE Fit

Optionele accessoires: zie pagina 12 (IP67 Coolant Proof schuifmaat)

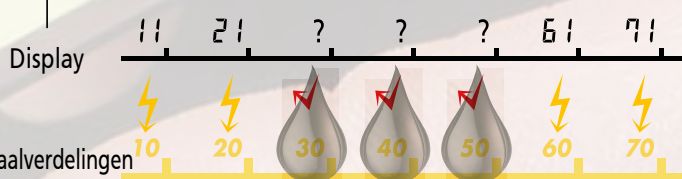
### ABSOLUTE encoder met elektromagnetische inductie

Het detectiesignaal wordt niet beïnvloed door vuil (water, olie, enz.) op de lineaal.



### ABSOLUTE encoder met capacitieve encoder

Het detectiesignaal wordt beïnvloed door vuil (water, olie, enz.) op de lineaal.



## Functies van ABSOLUTE! AOS! DIGIMATIC-schuifmaat

#### > ABS (ABSOLUTE) meetfunctie:

Hiermee kan de meting direct starten zonder enige nulstelling na het inschakelen. De absolute nulpuntpositie kan op elk moment worden ingesteld of gereset met de origin knop.

#### > INC (incrementeel) meetfunctie:

Hiermee kan de display-waarde tijdelijk op nul worden gezet op de huidige positie van om eenvoudig een incrementele meting uit te voeren.

#### > Alarm batterij bijna leeg:

Geeft aan (met een 'B'-symbool in de display) dat de batterij moet worden vervangen. Hierdoor kan de batterij tijdig worden vervangen voordat de schuifmaat onbruikbaar wordt.

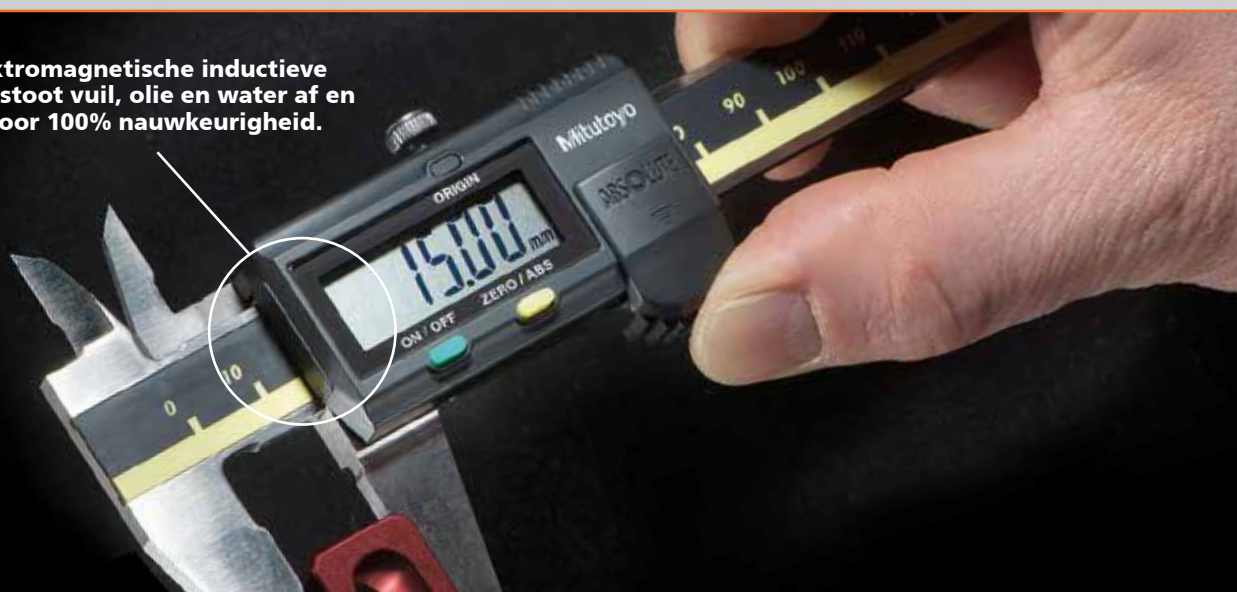
#### > Externe uitvoerfunctie:

Hiermee kunnen meetdata worden geëxporteerd met behulp van de optionele datakabel.

#### > Hold-functie:

Hiermee kan een display-waarde worden vastgehouden met behulp van de optionele Data Hold unit. (Deze functie kan niet samen met de externe uitvoerfunctie worden gebruikt.)

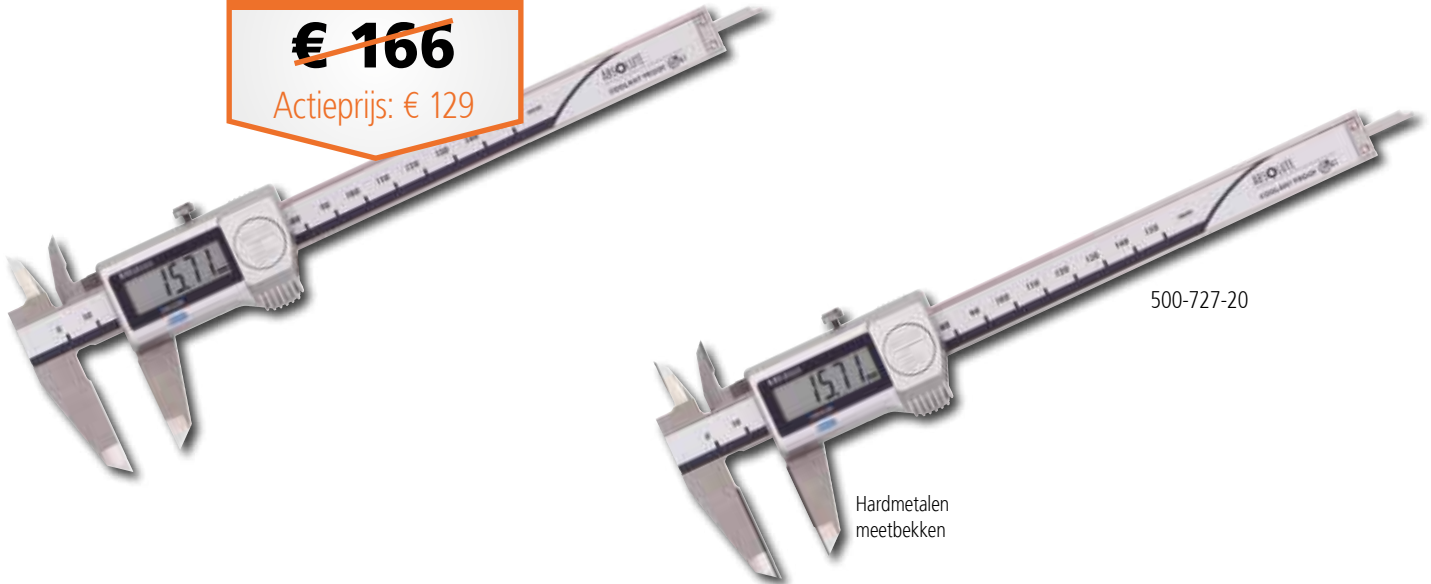
De elektromagnetische inductieve sensor stoot vuil, olie en water af en zorgt voor 100% nauwkeurigheid.



Nr. 500-706-20

~~€ 166~~

Actieprijs: € 129



Nr.	Bereik [mm]	Nauwkeurigheid* [mm]	Data uitgang	Diepte-maat	Opmerkingen	Inspectie-certificaat	Lijstprijis €	Actieprijs €
500-706-20	0 – 150	± 0,02		Vlak	IP67 Coolant Proof	■	<del>166,00</del>	129,00
500-707-20	0 – 200	± 0,02		Vlak	IP67 Coolant Proof	■	<del>232,00</del>	179,00
500-716-20	0 – 150	± 0,02	■	Vlak	IP67 Coolant Proof	■	<del>214,00</del>	159,00
500-717-20	0 – 200	± 0,02	■	Vlak	IP67 Coolant Proof	■	<del>272,00</del>	199,00
500-727-20	0 – 150	± 0,02	■	Vlak	IP67 met hardmetalen bekken voor binnen- en buitenmetingen	■	426,00	–
500-728-20	0 – 200	± 0,02	■	Vlak	IP67 met hardmetalen bekken voor binnen- en buitenmetingen	■	485,00	–

\* Afrondingsfout niet meegerekend

Compatibel met U-WAVE Bluetooth en U-WAVE Fit

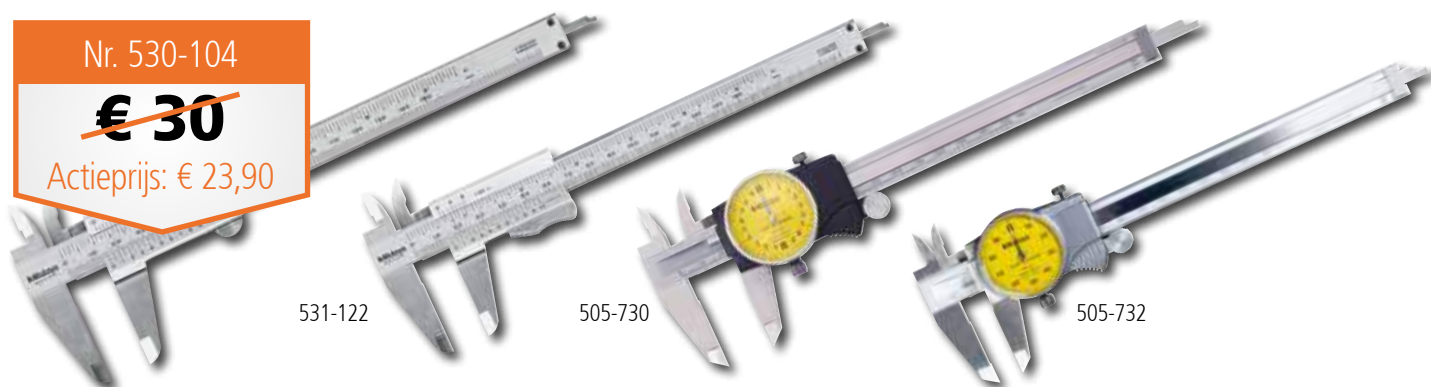
#### Optionele accessoires

Nr.	Omschrijving	Opmerkingen	Lijstprijis €	Actieprijs €
264-620	U-WAVE fit draadloze zender	IP67 type	<del>163,00</del>	139,00
264-621	U-WAVE fit draadloze zender	Zoemertype	<del>163,00</del>	139,00
264-624	U-WAVE Bluetooth draadloze zender	IP67 type	<del>163,00</del>	139,00
264-625	U-WAVE Bluetooth draadloze zender	Zoemertype	<del>163,00</del>	139,00
02AZF310	U-WAVE connector	Voor IP67 schuifmaat	<del>97,00</del>	69,90
02AZF300	U-WAVE connector	Voor standaard schuifmaat	<del>92,00</del>	69,90
959149	DIGIMATIC kabel met dataknop (1 m)	Voor standaard schuifmaat	42,00	–
959150	DIGIMATIC kabel met dataknop (2 m)	Voor standaard schuifmaat	49,00	–
06AFM380C	USB Input Tool Direct kabel met dataknop (2 m)	Voor standaard schuifmaat	<del>107,00</del>	81,90
05CZA624	Digimatic kabel met dataknop (1 m)	Voor IP67 schuifmaat	88,00	–
05CZA625	DIGIMATIC kabel met dataknop (2 m)	Voor IP67 schuifmaat	92,00	–
06AFM380A	USB Input Tool Direct kabel met dataknop (2 m)	Voor IP67 schuifmaat	<del>122,00</del>	93,90

Nr. 530-104

~~€ 30~~

Actieprijs: € 23,90



531-122

505-730

505-732

Nr.	Bereik [mm/inch]	Schaalverdeling [mm/inch]	Nauwkeurigheid [mm]	Opmerkingen	Lijstprijis €	Actieprijs €
530-101	0 – 150	0,05	± 0,05	Nonius	<del>30,00</del>	23,90
530-104	0 – 150/0 – 6"	0,05/ <sup>1</sup> / <sub>128</sub> "	± 0,05	Nonius	<del>30,00</del>	23,90
530-108	0 – 200	0,05	± 0,05	Nonius	<del>78,00</del>	57,90
530-109	0 – 300	0,05	± 0,08	Nonius	<del>188,00</del>	149,00
530-122	0 – 150	0,02	± 0,03	Nonius	<del>36,00</del>	27,90
530-123	0 – 200	0,02	± 0,03	Nonius	<del>60,00</del>	43,90
530-124	0 – 300	0,02	± 0,04	Nonius	<del>188,00</del>	139,00
531-122*	0 – 150/0 – 6"	0,05/ <sup>1</sup> / <sub>128</sub> "	± 0,05	Nonius	<del>37,00</del>	29,90
505-730	0 – 150	0,02	± 0,03	Wijzerplaat	<del>101,00</del>	79,90
505-732	0 – 150	0,01	± 0,02	Wijzerplaat	<del>114,00</del>	89,90
505-733	0 – 200	0,01	± 0,03	Wijzerplaat	<del>221,00</del>	169,00

\*Met duimklem

Nr. 571-201-30

~~€ 336~~

Actieprijs: € 269



571-302-20

571-252-20

Nr.	Bereik [mm]	Schaalverdeling [mm]	Nauwkeurigheid [mm]	Opmerkingen	Lijstprijis €	Actieprijs €
<b>+fit</b> 571-201-30	0 – 150	0,01	± 0,02*	Digitaal	<del>336,00</del>	269,00
<b>+fit</b> 571-202-30	0 – 200	0,01	± 0,02*	Digitaal	<del>403,00</del>	319,00
<b>+fit</b> 571-301-20	0 – 150	0,01	± 0,03*	IP67 Coolant Proof digitaal type met pin	<del>460,00</del>	329,00
<b>+fit</b> 571-302-20	0 – 200	0,01	± 0,03*	IP67 Coolant Proof digitaal type met pin	<del>518,00</del>	379,00
<b>+fit</b> 571-251-20	0 – 150	0,01	± 0,02*	IP67 Coolant Proof digitaal model	<del>387,00</del>	299,00
<b>+fit</b> 571-252-20	0 – 200	0,01	± 0,02*	IP67 Coolant Proof digitaal model	<del>449,00</del>	349,00

\* Afrondingsfout niet meegerekend

**+fit** Compatibel met U-WAVE Bluetooth en U-WAVE Fit

Optionele accessoires: zie pagina 12 (IP67 Coolant Proof schuifmaat)



293-140-30



293-666-20

Nr. 293-230-30  
~~€ 257~~  
 Actieprijs: € 199



293-100-10

Nr.	Bereik [mm]	Nauwkeurigheid* [µm]	Data uitgang	Digitale aflezing [mm]	Opmerkingen	Lijstprijs €	Actieprijs €
293-100-10	0 – 25	± 0,5	■	0,0001/0,0005	Digimatic-schroefmaat met hoge nauwkeurigheid	<del>1.644,00</del>	<b>1.299,00</b>
+fit 293-230-30	0 – 25	± 1	■	0,001	IP65, standaard type	<del>257,00</del>	<b>199,00</b>
+fit 293-231-30	25 – 50	± 1	■	0,001	IP65, standaard type	<del>303,00</del>	<b>239,00</b>
+fit 293-140-30	0 – 25	± 1	■	0,001	QuantuMike IP65 met 2 mm-spindelspoed.	<del>310,00</del>	<b>229,00</b>
293-146-30	25 – 50	± 1		0,001	QuantuMike IP65 met 2 mm-spindelspoed.	<del>302,00</del>	<b>239,00</b>
293-147-30	50 – 75	± 1		0,001	QuantuMike IP65 met 2 mm-spindelspoed.	<del>362,00</del>	<b>289,00</b>
293-148-30	75 – 100	± 2		0,001	QuantuMike IP65 met 2 mm-spindelspoed.	<del>411,00</del>	<b>319,00</b>
293-666-20	0 – 30	± 2	■	0,001	QuickMike IP65, 10 mm toevoer per omwenteling	<del>480,00</del>	<b>369,00</b>
293-667-20	25 – 55	± 2	■	0,001	QuickMike IP65, 10 mm toevoer per omwenteling	<del>565,00</del>	<b>399,00</b>

\* Afrondingsfout niet meegerekend

+fit Compatibel met U-WAVE Bluetooth en U-WAVE Fit

#### Optionele accessoires

Nr.	Omschrijving	Opmerkingen	Lijstprijs €	Actieprijs €
264-622	U-WAVE fit draadloze zender	IP65-model (behalve QuickMike)	<del>163,00</del>	<b>139,00</b>
264-623	U-WAVE fit draadloze zender	Model met zoemer (behalve QuickMike)	<del>163,00</del>	<b>139,00</b>
264-626	U-WAVE Bluetooth draadloze zender	IP65-model (behalve QuickMike)	<del>163,00</del>	<b>139,00</b>
264-627	U-WAVE Bluetooth draadloze zender	Model met zoemer (behalve QuickMike)	<del>163,00</del>	<b>139,00</b>
02AZF310	U-WAVE connector	Voor IP65-schroefmaat (behalve QuickMike)	<del>97,00</del>	<b>69,90</b>
05CZA662	DIGIMATIC-kabel met dataknop (1 m)	Voor schroefmaat	91,00	–
05CZA663	DIGIMATIC kabel met dataknop (2 m)	Voor schroefmaat	92,00	–
06AFM380B	USB Input Tool Direct kabel met dataknop (2 m)	Voor schroefmaat	<del>122,00</del>	<b>93,90</b>
156-101-10	Schroefmaatstatief	Verstelbare-hoektype tot 100 mm bereik	<del>57,00</del>	<b>45,90</b>

Nr. 103-137

~~€ 47~~

Actieprijs: € 37,90



103-138



103-140-10



103-139-10



193-101



523-121

Nr.	Bereik [mm]	Nauwkeurigheid [ $\mu\text{m}$ ]	Opmerkingen	Lijstprijs €	Actieprijs €
103-137	0 – 25	$\pm 2$		<del>47,00</del>	37,90
103-138	25 – 50	$\pm 2$		<del>67,00</del>	54,90
103-139-10	50 – 75	$\pm 2$		<del>89,90</del>	69,90
103-140-10	75 – 100	$\pm 3$		<del>97,00</del>	74,90
193-101	0 – 25	$\pm 2$	Buitenschroefmaat met telwerk	<del>125,00</del>	99,90
193-102	25 – 50	$\pm 2$	Buitenschroefmaat met telwerk	<del>189,00</del>	149,00
523-121	0 – 25	1	Passameter met meetklok	<del>583,00</del>	459,00





Nr. 543-781B  
~~€ 149~~  
 Actieprijs: € 119

Nr.	Bereik [mm]	Digitale aflezing [mm]	Nauwkeurigheid* [mm]	Stroomvoorziening	Opmerkingen	Lijstprijs €	Actieprijs €
543-781B	12,7	0,01	0,02	Batterij SR44	Economisch model	<del>149,00</del>	119,00
543-505B	12,7	0,01	0,02	Zonne-energie vanaf 40 Lux	Economisch model	<del>152,00</del>	119,00
543-790B	12,7	0,001	0,003	Batterij SR44	Economisch model	<del>306,00</del>	249,00
543-400B	12,7	0,01	0,02	Batterij SR44	Standaard type met tol. functie, 330° roterend display	<del>266,00</del>	199,00
543-390B	12,7	0,01/0,001	0,003	Batterij SR44	Standaard model met tol. functie, 330° roterend display	<del>351,00</del>	249,00
543-470B	25,4	0,01/0,001	0,003	Batterij SR44	Standaard model met tol. functie, 330° roterend display	<del>422,00</del>	329,00
543-490B	50,8	0,01/0,001	0,005	Batterij SR44	Standaard type met tol. functie, 330° roterend display	<del>636,00</del>	499,00
543-590B	25,4	0,001	0,003	Batterij CR2032	Calculator model ( $Ax + B + Cx^{-1}$ ), 330° roterend display	<del>624,00</del>	489,00
543-595B	50,8	0,001	0,006	Batterij CR2032	Calculator model ( $Ax + B + Cx^{-1}$ ), 330° roterend display	<del>749,00</del>	589,00

\* Afrondingsfout niet meegerekend

#### Optionele accessoires

Nr.	Omschrijving	Opmerkingen	Lijstprijs €	Actieprijs €
02AZD730G	U-WAVE-TM zender	IP67 model	<del>163,00</del>	119,00
02AZD880G	U-WAVE-TM zender	Zoemer model	<del>163,00</del>	119,00
02AZD790F	U-WAVE-T aansluitkabel	Voor meetklok	<del>87,00</del>	49,90
905338	DIGIMATIC kabel (1 m)	Voor meetklok	32,00	-
905409	DIGIMATIC kabel (2 m)	Voor meetklok	38,00	-
06AFM380F	USB Input Tool Direct kabel (2 m)	Voor meetklok	<del>107,00</del>	81,90
21EZA198	Tasterlichthendel	Voor meetklok (behalve 575-121)	10,00	-
21JZA295	Tasterlichterkabel (500 mm)	Voor meetklok	Op verzoek	-



Nr. 1044SB

~~€ 54~~

Actieprijs: € 42,90



2046SB-60



2310SB-10



2110SB-10



513-401-10E

Nr.	Bereik [mm]	Schaalverdeling [mm]	Ontwerp	Schaal	Lengte taster [mm]	Opmerkingen	Lijstprijs €	Actieprijs €
1044SB*	5	0,01	Meetklok	0 – 100 (100 – 0)		Klein model, diameter wijzerplaat D = 40 mm	<del>54,00</del>	42,90
2046SB-60*	10	0,01	Meetklok	0 – 100 (100 – 0)		IP64	<del>122,00</del>	95,90
2310SB-10*	10	0,01	Meetklok	0 – 100 (100 – 0)		Coaxiale omwentelingsteller	<del>67,00</del>	50,90
2110SB-10*	1	0,001	Meetklok	0 – 100 (100 – 0)		Schokbestendig	<del>118,00</del>	89,90
513-401-10E	0,14	0,001	Basisset zwenktaster	0 – 70 – 0	11,2	Inclusief Ø 8 mm schacht, Ø 2 mm hardmetalen tasterpunt	<del>153,00</del>	119,00

\* Zolang de voorraad strekt!

EN ISO 9493/EN ISO 463

Nr.	Indicatiefout over een bereik van					
	Elke 10 schaalverdelingen/elke 1/10 omwenteling [µm]	Elke halve omwenteling [µm]	Elke volle omwenteling [µm]	Meetbereik [µm]	Hysterese [µm]	Herhaalbaarheid [µm]
1044SB	5	9	10	13	3	3
2046SB-60	5	9	10	13	3	3
2310SB-10	5	9	10	13	3	3
2110SB-10	2,5	4	4,5	5	2	1
513-401-10E	2	3	-	3	2	1
513-404-10E	5	6	-	8	3	3



Nr. 513-908-10E

~~€ 137~~

Actieprijs: € 99,90

Nr.	Inhoud	Lijstprijs €	Actieprijs €
513-908-10E	513-404E: Zwenktaster 7014: Mini magneetstatief	<del>137,00</del>	99,90



Nr. 468-983

~~€ 3.242~~

Actieprijs: € 2.499



Nr. 568-364

~~€ 1.230~~

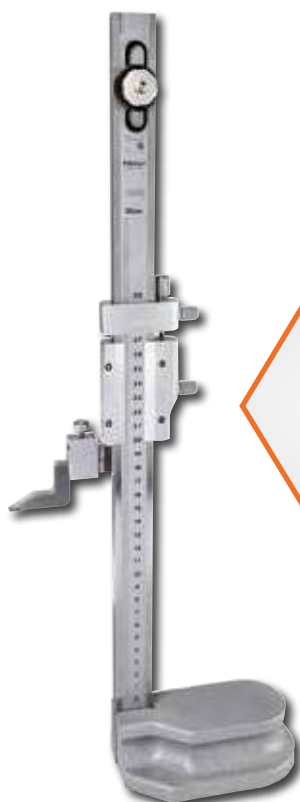
Actieprijs: € 919

Nr.	Bereik [mm]	Ontwerp	Nauwkeurigheid* [µm]	Digitale aflezing [mm]	Opmerkingen	Lijstprijs €	Actieprijs €
468-982	12 – 25	Digitale 3-punts schroefmaat-set	± 2 (12 – 20 mm) ± 3 (20 – 25 mm)	0,001	Incl. 3 IP65 schroefmaten, 2 instellingen	<del>3.077,00</del>	<b>2.399,00</b>
468-983	25 – 50	Digitale 3-punts schroefmaat-set	± 3	0,001	Incl. 3 IP65 schroefmaten, 2 instellingen	<del>3.242,00</del>	<b>2.499,00</b>
468-984	50 – 75	Digitale 3-punts schroefmaat-set	± 3	0,001	Incl. 2 IP65 schroefmaten, 1 instelling	<del>2.550,00</del>	<b>1.999,00</b>
468-985	75 – 100	Digitale 3-punts schroefmaat-set	± 3	0,001	Incl. 2 IP65 schroefmaten, 1 instelling	<del>3.090,00</del>	<b>2.199,00</b>
568-364	12 – 16	Digitale ABS Borematic	± 5	0,001	Inclusief doos, sleutel, inspectiecertificaat	<del>1.230,00</del>	<b>919,00</b>
568-365	16 – 20	Digitale ABS Borematic	± 5	0,001	Inclusief doos, sleutel, inspectiecertificaat	<del>1.230,00</del>	<b>919,00</b>
568-366	20 – 25	Digitale ABS Borematic	± 6	0,001	Inclusief doos, sleutel, inspectiecertificaat	<del>1.311,00</del>	<b>929,00</b>
568-367	25 – 30	Digitale ABS Borematic	± 6	0,001	Inclusief doos, sleutel, inspectiecertificaat	<del>1.311,00</del>	<b>929,00</b>
568-368	30 – 40	Digitale ABS Borematic	± 6	0,001	Inclusief doos, sleutel, inspectiecertificaat	<del>1.423,00</del>	<b>999,00</b>
568-369	40 – 50	Digitale ABS Borematic	± 6	0,001	Inclusief doos, sleutel, inspectiecertificaat	<del>1.423,00</del>	<b>999,00</b>

\* Afrondingsfout niet meegerekend

#### Optionele accessoires

Nr.	Omschrijving	Opmerkingen	Lijstprijs €	Actieprijs €
02AZD730G	U-WAVE-TM zender	IP67 model	<del>163,00</del>	<b>119,00</b>
02AZD880G	U-WAVE-TM zender	Zoemer model	<del>163,00</del>	<b>119,00</b>
02AZD790B	U-WAVE-T aansluitkabel	Voor IP65 3-punts binnenschroefmaat	<del>97,00</del>	<b>59,90</b>
02AZD790F	U-WAVE-T aansluitkabel	Voor 3-punts Borematic	<del>87,00</del>	<b>49,90</b>
905338	DIGIMATIC kabel (1 m)	Voor 3-punts Borematic	32,00	–
905409	DIGIMATIC kabel (2 m)	Voor 3-punts Borematic	38,00	–
06AFM380F	USB Input Tool Direct kabel (2 m)	Voor 3-punts Borematic	<del>107,00</del>	<b>81,90</b>
05CZA662	DIGIMATIC kabel (2 m)	Voor IP65 3-punts binnenschroefmaat	91,00	–
05CZA663	DIGIMATIC kabel (2 m)	Voor IP65 3-punts binnenschroefmaat	92,00	–
06AFM380B	USB Input Tool Direct kabel (2 m)	Voor IP65 3-punts binnenschroefmaat	<del>122,00</del>	<b>93,90</b>



Nr. 514-102  
~~€ 426~~  
 Actieprijs: € 319



570-302

Nr.	Bereik [mm]	Ontwerp	Schaalverdeling [mm]	Nauwkeurigheid [µm]	Lijstprijs €	Actieprijs €
514-102	0 – 300	Nonius hoogtemeter met afschrijfnaald	0,02	± 40	<del>426,00</del>	<b>319,00</b>
514-104	0 – 450	Nonius hoogtemeter met afschrijfnaald	0,02	± 50	<del>821,00</del>	<b>619,00</b>
570-302	0 – 300	Digitale hoogtemeter met afschrijfnaald	0,01	± 30	<del>604,00</del>	<b>449,00</b>

\* Afrondingsfout niet meegerekend



Nr. 516-963-10  
~~€ 1.429~~  
 Actieprijs: € 999

Eindmaatset 47 delig		
Nominale maat	Stap	Aantal
1,005	-	1
1,01 – 1,19	0,01	19
1,2 – 1,9	0,1	8
1 – 9	1	9
10 – 100	10	10

Nr.	Eindmaten/set	Materiaal	Klasse	Nauwkeurigheid	Inspectiecertificaat	Lijstprijs €	Actieprijs €
516-962-10	47	Staal	0	EN ISO 3650	■	<del>1.858,00</del>	<b>1.349,00</b>
516-963-10	47	Staal	1	EN ISO 3650	■	<del>1.429,00</del>	<b>999,00</b>
516-964-10	47	Staal	2	EN ISO 3650	■	<del>1.218,00</del>	<b>859,00</b>



174-185D

Nr. 174-183D

~~€ 586~~

Actieprijs: € 459



### KA-200 TELLER

- > Eenvoudig te bedienen en multifunctioneel display voor Linear Scales-aansluiting.
- > Hoge prestatie/kostenverhouding 2/3-assige teller.
- > Kan dankzij het invoeren van diverse parameters worden gebruikt als freesbankteller of draaibankteller.
- > Gereedschapsspecificatie, 2 extra assen, diameterweergave, preset-waarden, enz.

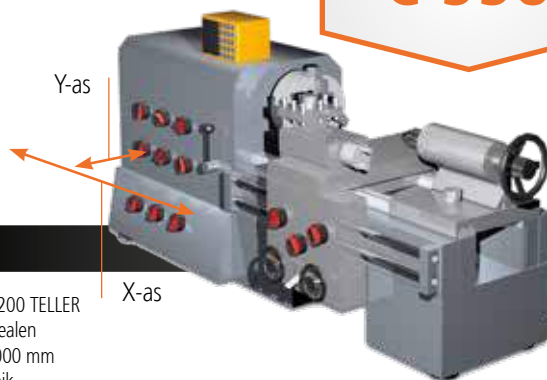
Nr.	Assen	Lijstprijs €	Actieprijs €
174-183D	2	<del>586,00</del>	459,00
174-185D	3	<del>705,00</del>	559,00

### SET VOOR NIEUWE EN GEBRUIKTE CONVENTIONELE BEWERKINGSMACHINES

- > Linear Scale AT-715 en KA-200 TELLER. Deze aanbieding bestaat uit 2 of 3 linear scales.
- > met een effectief bereik van max. 1.800 mm per linear scale.
- > ABSOLUTE technologie - geen referentiepunt instellen bij het inschakelen.
- > IP67-bescherming - dankzij het principe van electromagnetische inductie (hoge weerstand tegen stof, water en olie). Tevens zeer duurzaam.
- > Hoge nauwkeurigheid (van  $\pm 5 \mu\text{m}$  tot  $10 \mu\text{m}$ ), afhankelijk van het effectieve bereik.
- > Eenvoudig te installeren in de verschillende soorten conventionele bewerkingsmachines, vooral draai- en freesbanken.

Nr. 539-8XX-2

**€ 990**



2-assige KA-200 TELLER + twee linealen, max. 2.000 mm effectief bereik

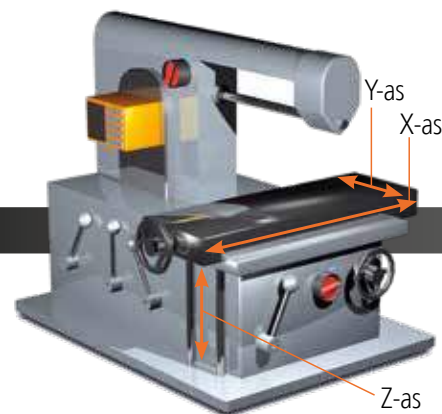


2-assige KA-200 TELLER plus twee linealen met max. 2.000 mm effectief bereik

Nr. 539-8XX-3

**€ 1.290**

3-assige KA-200 TELLER plus drie linealen met max. 3.000 mm effectief bereik



3-assige KA-200 TELLER + drie linealen, max. 3.000 mm effectief bereik





Extra meetbereiken zijn beschikbaar (niet in basisset 1 en 2 inbegrepen)

Nr.	Effectief bereik mm	Totale lengte mm	Lijstprijs €
539-860	2.000	2.198	926,00
539-861	2.200	2.398	996,00
539-862	2.400	2.598	1.182,00
539-863	2.500	2.698	1.217,00
539-864	2.600	2.798	1.256,00
539-865	2.800	2.998	1.338,00
539-866	3.000	3.198	1.486,00

Max. verplaatsingssnelheid	Effectief bereik	Nauwkeurigheid
50 m/min	100 – 500 mm	± 5 µm
	600 – 1.800 mm	± 7 µm
	2.000 – 3.000 mm	± 10 µm

De aangeboden set (vorige pagina) bestaat uit lineaire scales met een bereik tot 1.800 mm

Nr.	Effectief bereik mm	Totale lengte mm
539-801	100	278
539-802	150	328
539-803	200	378
539-804	250	428
539-805	300	488
539-806	350	538
539-807	400	588
539-808	450	638
539-809	500	698
539-811	600	798
539-813	700	898
539-814	750	938
539-815	800	998
539-816	900	1.098
539-817	1.000	1.198
539-818	1.100	1.298
539-819	1.200	1.398
539-820	1.300	1.498
539-821	1.400	1.598
539-822	1.500	1.698
539-823	1.600	1.798
539-824	1.700	1.898
539-825	1.800	1.998

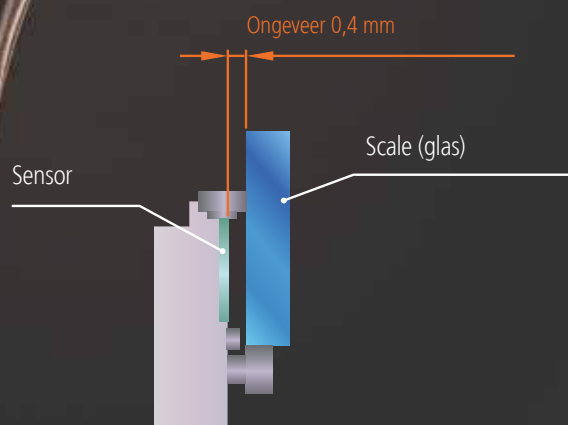
## LINEAR SCALE ABS AT1100

- > Betrouwbare bescherming in uitdagende omgevingen.
- > 's Werelds grootste luchtspleet.
- > Robuust stofdicht en waterdicht ontwerp.

Compatibele interfaces*	FANUC Corporation's seriële α / αi-Interface
	Mitsubishi Electric Corporation High-speed seriële interface
	Siemens AG, DRIVE CLIQ Interface

\* Neem contact op met de fabrikant voor meer informatie over het aansluiten van het betreffende systeem

Voor meer informatie: [nc-scales@mitutoyo.eu](mailto:nc-scales@mitutoyo.eu)



## PROFIELPROJECTOR PV-5110

De robuuste stand-alone PV-5110 profielprojector met verticaal optisch systeem biedt een uitstekende waarneming dankzij het grote Ø 508 mm projectiescherm.

- > Lineaire scales zijn in de XY-tafel geïntegreerd
- > Ingebouwde draaiencoder in het Ø 508 mm projectiescherm.
- > 10x objectieflens is inbegrepen.
- > Om aan de wensen van klanten te voldoen, kan de beweging van de XY-tafel zowel met behulp van de optionele 2-assige KA-teller, de optionele geavanceerde QM-Data 200 gegevensverwerker als het optionele M2-gegevensverwerkingsysteem worden weergegeven.

Nr.	Omschrijving	Lijstprijs €	Actieprijs €
304-919D	PV-5110: XY-tafel: 200 x 100 mm	15.450,00	11.799,00

Prijzen excl. installatie

Nr. 304-919D

~~€ 15.450~~

Actieprijs: € 11.799



M2 2D tablet is optioneel

Nr. M2SET03

~~€ 2.111~~

Actieprijs: € 1.999



## M2-METROLOGIE SOFTWARE VOOR PROFIELPROJECTOREN EN MF/TM-MICROSCOPEN INCL. TABLET PC

Intuïtief en eenvoudig te bedienen 2D-software & tablet met touchscreenbediening

### Algemene kenmerken:

- > Meetpunt wordt verkregen met kruisraden (63AAA406) of met optionele optische randdetector (63AAA407).
- > Meten, construeren en definiëren van 2D-functies.
- > Aanleren meetprogramma.
- > Uitgebreide meetrapporten.
- > Tolerantiecontrole volgens DIN/ISO.

### Het systeem voor profielprojectoren bestaat uit:

- > M2-metrologiesoftware.
- > 2-assige Interfacekast en 15-pins verbindingskabels.
- > Voeding en USB-kabel.

- > Machinebeugel, RAM-kogel, RAM-arm, VESA-bevestiging voor montage van de optionele tablet-PC op de projectorbehuizing.

### Het systeem voor MF/TM-microscopen bestaat uit:

- > M2-metrologiesoftware.
- > 2-assige interfacekast en 15-pins verbindingskabels MF-microscopen of 3-assige interfacekast en 15-pins verbindingskabels (werkt ook met 2-assige MF) voor MF-microscopen.
- > Voeding en USB-kabel.

### Optionele maar noodzakelijke accessoires inbegrepen in de prijs:

- > Tablet PC met touchscreen-bediening en Microsoft® Win10, 64-bit besturingssysteem. (Neem contact op met Mitutoyo voor meer informatie.)

Nr.	Omschrijving	Lijstprijs €	Actieprijs €
M2SET01	Set M2-metrologie-software (zonder randdetectie) en een tablet PC	2.441,00	2.319,00
M2SET02	Set M2-metrologie-software (met randdetectie) en een tablet PC	3.691,00	3.499,00
M2SET03	Set M2-metrologie-software (voor TM-microscoop) en een tablet PC	2.111,00	1.999,00
M2SET04	Set M2-metrologie software (voor MF-microscoop) en een tablet PC	2.281,00	2.169,00

Nr. MFSET01

~~€ 16.816~~

Actieprijs: € 13.599



### MEETMICROSCOOP MF GENERATIE D

- > MF-serie objectieflenzen bieden een uitstekende optische kwaliteit met hun ML-serie objectieflenzen voor lange afstanden.
- > De meetnauwkeurigheid is één van de hoogste in haar klasse.
- > Traploos instelbare LED-contour- en oppervlakteverlichting zorgen voor optimale lichtomstandigheden.
- > Een helder 30X vergroot staand beeld kan worden bekeken met de 10X binoculair en 3x ML-lens.
- > Waar hoge eisen gesteld worden, kan de M2-Metrologie software en tablet (optioneel) worden aangesloten.

#### MF-B2010D Set

Nr.	Omschrijving	Lijstprijs €	Actieprijs €
176-867-10	MF-B2010D microscoop, XY-tafel 200 x 100 mm. Inclusief 3X ML-lens	13.100,00	-
176-393	Binoculair 10x vergroting	1.446,00	-
176-445D	LED-oppervlakte- en contourverlichting	2.270,00	-
<b>MFSET01</b>	Set van alle bovengenoemde producten	<del>16.816,00</del>	<b>13.599,00</b>

#### MF-B2017D Set

Nr.	Omschrijving	Lijstprijs €	Actieprijs €
176-868-10	MF-B2017D microscoop, XY-tafel 200 x 170 mm. Inclusief 3X ML-objectieflens	16.000,00	-
176-393	Binoculair 10x vergroting	1.446,00	-
176-445D	LED-oppervlakte- en contourverlichting	2.270,00	-
<b>MFSET02</b>	Set van alle bovengenoemde producten	<del>19.716,00</del>	<b>15.999,00</b>

Prijzen excl. installatie

### HANDBEDIENDE MEETMICROSCOOP TM GENERATIE B SERIES

- > Robuuste en compacte meetmicroscoop die geschikt is voor gebruik op de werkvloer.
- > XY-tafel met digitale inbouwschroefmaten en gradenboog in het oogstuk maken eenvoudige meting van de dimensies en hoeken mogelijk.
- > Contour-, oppervlakte- en optionele ringverlichting (LED) met instelbare lichtintensiteit.
- > Comfortabele 30X vergroting met 2X objectieflens en 15X oculair.
- > Verkrijgbaar in 2 tafelformen.
- > Waar hoge eisen gesteld worden, kan de M2-Metrologie software en tablet (optioneel) worden aangesloten.

#### TM-505B Set

Nr.	Omschrijving	Lijstprijs €	Actieprijs €
176-818D	TM-505B microscoop XY-tafel 50 x 50 mm	4.403,00	-
164-163	2x digitale inbouwschroefmaat 0 – 50 mm	1.584,00	-
63AAA001	LED-ringlicht met instelbare lichtintensiteit	424,00	-
<b>TMSET01</b>	Set van alle bovengenoemde producten	<del>6.411,00</del>	<b>4.999,00</b>

#### TM-1005B Set

Nr.	Omschrijving	Lijstprijs €	Actieprijs €
176-819D	TM-1005B microscoop XY-tafel 100 x 50 mm	5.783,00	-
164-163	2x digitale inbouwschroefmaat 0 – 50 mm	1.584,00	-
611675-031	Eindmaat 50 mm Klasse 1	62,10	-
63AAA001	LED-ringlicht met instelbare lichtintensiteit	424,00	-
<b>TMSET02</b>	Set van alle bovengenoemde producten	<del>7.853,10</del>	<b>5.999,00</b>

Prijzen excl. installatie



Nr. TMSET01

~~€ 6.411~~

Actieprijs: € 4.999

## Mobiel oppervlakteruwheidsmeting Surftest SJ-210

- De draagbare instrumenten voor eenvoudige en nauwkeurige meting van oppervlakteruwheid.
- De SJ-210 is gemaakt voor gebruik op locatie en heeft een stevig ontwerp, perfect voor industriële toepassingen.
- EN ISO conforme taster met radius van 2 µm, meetkracht 0,75 mN.
- EN ISO conforme glijshoeradius van 40 mm - geschikt voor oppervlakteruwheid  $\lambda_c = 0,8$  mm.
- Ondersteunt VDA-standaard en speciale parameters zoals Rz1max.
- Het kleuren-LCD-scherm is uitstekend leesbaar en heeft achtergrondverlichting voor een betere afleesbaarheid.
- Eenvoudige en intuïtieve menunavigatie.
- Met behulp van gekleurde tolerantiebeoordeling kunnen beide instrumenten een snelle maar nauwkeurige analyse bieden.
- De SJ-serie voert ruwheidsanalyses uit volgens diverse internationale normen of middels aangepaste instellingen.
- De SJ-210 is verkrijgbaar met een standaarddetector en twee andere met intrekbare (R-type) of verplaatsende (S-type) functionaliteit.
- De SJ-210 wordt geleverd in twee verschillende taalsets met een totale ondersteuning van 21 talen.

Typen detectoren  
SJ-210



Standaard



R-type



S-type

### SURFTEST SJ-210

Nr.	Omschrijving	Lijstprijs €	Actieprijs €
178-560-11D	Surftest SJ-210 [mm] Tasterradius: 2 µm; Meetkracht: 0,75 mN Schakelbaar tussen 16 talen: Japans, Engels, Duits, Frans, Italiaans, Spaans, Portugees, Tsjechisch, Pools, Hongaars, Turks, Zweeds, Nederlands, Koreaans, traditioneel Chinees, vereenvoudigd Chinees	<del>2.215,00</del>	1.899,00
178-560-13D	Surftest SJ-210 [mm] Tasterradius: 2 µm; Meetkracht: 0,75 mN Schakelbaar tussen 16 talen: Japans, Engels, Russisch, Sloveens, Roemeens, Bulgaars, Fins, Duits, Frans, Italiaans, Spaans, Tsjechisch, Pools, Hongaars, Turks, Zweeds	<del>2.215,00</del>	1.899,00
178-562-11D	Surftest SJ-210R [mm] Tasterradius: 2 µm; Meetkracht: 0,75 mN; R-type Schakelbaar tussen 16 talen (zie 178-560-11D)	<del>2.575,00</del>	1.999,00
178-564-11D	Surftest SJ-210S [mm] Tasterradius: 2 µm; Meetkracht: 0,75 mN; S-type Schakelbaar tussen 16 talen (zie 178-560-11D)	<del>4.100,00</del>	3.199,00



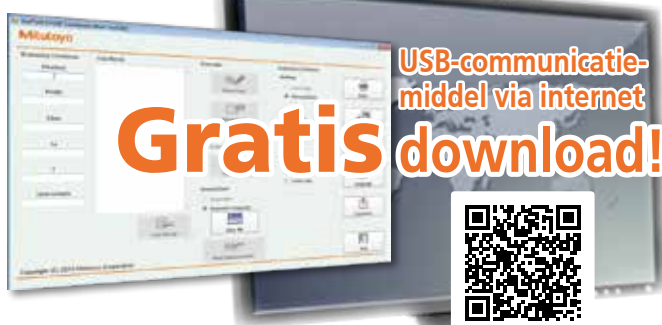
Zie alle details  
van de SJ-210:  
[shop.mitutoyo.nl](http://shop.mitutoyo.nl)

Nr. 178-560-11D  
Nr. 178-560-13D  
~~€ 2.215~~  
Actieprijs: € 1.899



### ACCESSOIRES VOOR SJ-210

Nr.	Omschrijving	Lijstprijs €	Actieprijs €
SJSET01	SJ-serie granieten statief bundel 1	<del>783,00</del>	599,00
	Granieten statief 178-029 en adapter 12AAA221  U kunt de aandrijfunit van de SJ-210.310 op het statief monteren en zo de hoogte en de hoek van de taster aanpassen aan het te meten product.		



Software voor SJ-210/-310/-410 serie  
"USB Communicatie-tool" via:  
[http://www.mitutoyo.eu/en\\_us/downloads/software-and-updates/](http://www.mitutoyo.eu/en_us/downloads/software-and-updates/) (Registratie vereist)

Download op  
[www.mitutoyo.eu](http://www.mitutoyo.eu)



# Mobiele of stationaire ruwheidsmeting zonder glijshoen

## Surftest SJ-410-serie



### Aandrijfeenheid met grote rechtheid

Rechtheid/verplaatsingslengte  
0,3 µm / 25 mm (SJ-411)  
0,5 µm / 50 mm (SJ-412)



Nr. 178-580-11D

~~€ 8.430~~

Actieprijs: € 6.999



Zie alle details van de SJ-410: [shop.mitutoyo.nl](http://shop.mitutoyo.nl)

### ACCESSOIRES VOOR SJ-410

Nr.	Omschrijving	Lijstprijs €
178-039	 <b>Praktisch statief voor de SJ-410</b> Kan worden aangepast aan de hoogte van het te meten item. Verticaal bereik: 250 mm Afmetingen: 400 x 250 x 578 mm Gewicht: 20 kg	732,00
178-010	 <b>Auto-set unit</b> Deze unit maakt automatische positionering op de Z-As mogelijk dankzij de auto-set functie. Eenvoudig om te gebruiken, meten, opslaan en autoretorn zijn allemaal mogelijk met een enkele druk op de knop.	2.370,00
178-020	 <b>X-as fijnafstelling</b> Deze unit wordt gebruikt voor nauwkeurige horizontale verplaatsingen en helpt bij het fijnafstellen van de positionering.	1.220,00
178-030	 <b>Kantelverstelling</b> Dit wordt gebruikt voor het uitlijnen van de detector met het werkstukoppervlak en ondersteunt de DAT-functie om het uitlijningsproces zo eenvoudig mogelijk te maken.	1.800,00

- Draagbaar instrument dat eenvoudig en nauwkeurige metingen op locatie van oppervlakteruwheid maakt onafhankelijk van externe stroomvoorziening.
- Het ontwerp van de SJ-410 zonder glijshoen maakt het meten van primaire profielen (P), ruwheidsprofielen (R), golingsprofielen (W) en nog veel meer mogelijk. Het biedt ook compensatie voor gebogen, radiale en gekantelde vlakken.
- Het instrument heeft een aandrijfeenheid met grote rechtheid en een verplaatsingslengte van 25 mm of 50 mm. Compatibel met beide, is er een groot aantal gemakkelijk te vervangen tasters om uit te kiezen.
- Het biedt comfortabel gebruik en behoudt dezelfde eenvoudige en intuïtieve menunavigatie als de rest van de SJ-serie.
- Het grote 14,5 cm LCD-kleurentouchscreen ondersteunt eenvoudige uitlezing en bediening in meerdere talen.
- Met de ingebouwde printer kunt u profielen, voorwaarden en meer automatisch of handmatig afdrukken.
- Optionele accessoires zoals Auto-set unit, X-as verstelling en digitale kantelverstelling kunnen afzonderlijk of gecombineerd aan het granieten statief worden gemonteerd.

SURFTEST SJ-410			
Nr.	Omschrijving	Lijstprijs €	Actieprijs €
178-580-11D	Surftest SJ-411 [mm]	<del>8.430,00</del>	6.999,00
Taster radius: 2 µm ; Meetkracht: 0,75 mN; X = 25 mm Schakelbaar tussen 16 talen: Japans, Engels, Duits, Frans, Italiaans, Spaans, Portugees, Tsjechisch, Pools, Hongaars, Turks, Zweeds, Nederlands, Koreaans, traditioneel Chinees, vereenvoudigd Chinees			
178-582-11D	Surftest SJ-412 [mm]	<del>9.900,00</del>	7.999,00
Taster radius: 2 µm; Meetkracht: 0,75 mN; X = 50 mm Omschakelbaar tussen 16 talen (zie 178-580-11D)			

Prijzen excl. installatie



Nr. 810-298-10

~~€ 2.858~~

Actieprijs: € 2.399

## ROCKWELL HR-530

- > Nieuwe en intuïtief gestuurde gebruikersinterface.
- > Generatie van variabele testkracht voor Rockwell, Rockwell Superficial en Brinell Hardheid tot 187,5 kg.
- > Ondersteunt Brinell-dieptemeting, ISO2039-2 kunststoftest en Rockwell Alpha-test.
- > Dankzij het unieke ontwerp zijn inwendige oppervlakken gemakkelijk te bereiken (min. Ø 40 mm / Ø 22 mm, bij gebruik van een optionele diamanten drukstift) en buitenoppervlakken, voor het beste overzicht van het preparaat.
- > Realtime elektronisch testkrachtbeheer zorgt voor een nauwkeurige belasting en elimineert het overschrijden van de testkracht volledig. Het maakt ook een nauwkeurig uitgevoerde testtijdcyclus mogelijk, met een uitstekende herhaalbaarheid.
- > Tijdbesparende continue testmodus waarmee seriematige testen mogelijk zijn zonder de spindelpositie te wijzigen. Deze test kan ook worden gestart via een voetschakelaar.
- > Tafelhoogteverstelling met auto-stop en automatisch aanbrengen van de voorlast zorgen voor een stabiele belasting van het werkstuk.

Rockwell schalen	Rockwell Superficial schalen	Drukstift
HRA, HRC, HRD	HR15N, HR30N, HR45N	Diamant
HRB, HRF, HRG	HR15T, HR30T, HR45T	Kogel 1,5875 mm
HRE, ZKH, HRK	HR15W, HR30W, HR45W	Kogel 3,175 mm
HRL, HRM, HRP	HR15X, HR30X, HR45X	Kogel 6,35 mm
HRR, HRS, HRV	HR15Y, HR30Y, HR45Y	Kogel 12,7 mm

Nr.	Omschrijving	Testkracht kgf	Max. werkstuk hoogte mm	Rockwell schalen	Brinell schalen	Linialen Brinell-dieptemeting	Plastic testschalen	Lijstprijis €	Actieprijs €
810-236	HR-530	3-187,5	250	30	11	2	5	<del>11.250,00</del>	8.999,00
810-336	HR-530L	3-187,5	395	30	11	2	5	<del>13.450,00</del>	10.299,00

Prijzen excl. installatie

## LEEB DRAAGBARE HARDHEIDSTESTER HH-411

- > Dit instrument is de testoplossing voor hardheid van grote werkstukken.
- > Gemakkelijke uitvoering van testprocedures.
- > Automatische herkenning van botsrichting.
- > Inclusief impactapparaat met HLD-schaal.
- > Referentiemateriaalblok opgenomen in de standaard accessoires.
- > Extra impactapparaten optioneel.

### Standaard model met HLD-inslagapparaat

Nr.	Omschrijving	Impactapparaat	Lijstprijis €	Actieprijs €
810-298-10	HH-411	HLD	<del>2.858,00</del>	2.399,00

### Extra impactapparaten (optionele accessoires)

Nr.	Omschrijving	Lijstprijis €
810-288-10	<b>HLD-impactapparaat UD-412</b> Gebruikt voor binnenwanden van cilinders, de korte handgreep maakt inwendige meting mogelijk.	1.364,00
810-289-10	<b>HLD+15 impactapparaat UD-413</b> Gebruikt voor holle werkstukken zoals tandwielstanden, kogellagers, etc.	1.474,00
810-290-10	<b>HLDL-impactapparaat UD-414</b> Gebruikt voor tandwielstanden, gelaste hoeken, etc.	1.795,00

Nr. 810-236

~~€ 11.250~~

Actieprijs: € 8.999



Binnen testoptie



### CMM BELADINGSSYSTEEM eco-fix KIT SERIE

Het handmatige beladingsysteem voor CMM stelt u in staat om herhaalde metingen met gemak te versnellen. De voetplaat, uitgerust met handgrepen en oplegpunten aan de onderkant, kan daardoor snel en precies op de ontvangerpallet worden gepositioneerd. Het gebruik van een tweede voetplaat met dezelfde opspanning kan seriematige metingen versnellen. Terwijl het meetprogramma loopt, kan een identiek volgend werkstuk op de opspanning worden gemonteerd, zodat de werkstukwisseltijd kan worden verminderd.



K551218: Toepassing van de palletontvanger en voetplaat

Nr. K551218  
~~€ 1.963~~  
 Actieprijs: € 1.679



K551218: 58 eco-fix kleminrichting-onderdelen



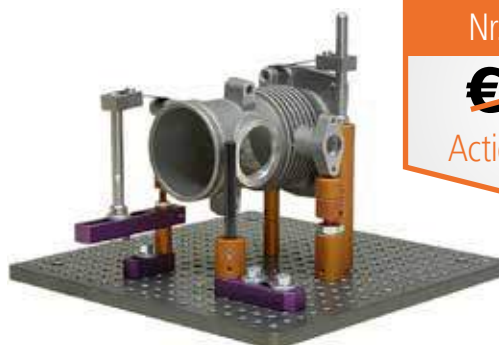
K543812: voetplaat en werkstuk zijn niet bij de levering inbegrepen

Nr.	Omschrijving	Lijstprijs €	Actieprijs €
K551218	<b>eco-fix kit S met beladingssteem</b> opspanningskit voor kleine en middelgrote werkstukken. Inbegrepen: <b>voetplaat 250 mm x 250 mm</b> 58-delige eco-fix klemonderdelen, waaronder beugels, locatiepennen, veerklemmen, ontvangerpallet, grepen en reservebouten	<del>1.963,00</del>	<b>1.679,00</b>
K543812	Rek voor 6 pallets	<del>1.792,00</del>	<b>1.479,00</b>

### CMM OPSPANNINGEN SERIE eco-fix

De Mitutoyo "eco-fix" opspanning set is een zeer snelle en betaalbare oplossing om werkstukken op de CMM te klemmen. In slechts enkele minuten is uw opspanning klaar voor meten, waardoor het een zeer aantrekkelijk alternatief is voor op maat gemaakte mallen.

- > Past op alle CMM-merken.
- > Flexibele, modulaire systemen.
- > Snel en betaalbaar.
- > Geschikt voor verschillende werkstukken of andere meetapparatuur.
- > Gemakkelijke aanpassing aan productwijzigingen.
- > M6-schroefdraadpatroon.
- > Eén kit voor alle werkstukken.



Nr. K551048  
~~€ 940~~  
 Actieprijs: € 799

Nr.	Omschrijving	Lijstprijs €	Actieprijs €
K551048	<b>eco-fix S</b> Armatuurkit voor kleine en middelgrote werkstukken. Inbegrepen: <b>voetplaat 250 mm x 250 mm</b> 58 eco-fix klemdelen (bijvoorbeeld beugels, locatiepennen, veerklemmen)	<del>940,00</del>	<b>799,00</b>
K551549	<b>eco-fix L</b> Armatuurkit voor midden en grote werkstukken. Inbegrepen: <b>Voetplaat 500 mm x 400 mm</b> 97 eco-fix klemdelen (waaronder beugels, locatiepennen en veerklemmen)	<del>1.752,00</del>	<b>1.499,00</b>

Actie geldig van 25 maart tot 31 mei 2021. Wij behouden ons het recht voor om technische wijzigingen en ontwikkelingen door te voeren; deze prijzen zijn uitsluitend geldig voor zakelijke klanten;  
 Alle prijzen zijn nettoprijzen in EURO excl. BTW - meer informatie is verkrijgbaar via [www.mitutoyo.nl](http://www.mitutoyo.nl).

Levering en prijzen van de in deze brochure vermelde producten zijn geldig zolang de voorraad strekt. Technische wijzigingen, fouten en drukfouten voorbehouden.



### Wat uw uitdagingen ook zijn, Mitutoyo biedt u ondersteuning van begin tot eind.

Mitutoyo is niet alleen fabrikant van meetinstrumenten van topkwaliteit, wij bieden u een effectieve ondersteuning voor de gehele levensduur van uw instrumenten en bieden een hoogwaardige dienstverlening die ervoor zorgt dat u het optimale rendement uit uw investering kunt halen.

Naast onze kennis van kalibratie en reparatie biedt Mitutoyo product- en metrologie trainingen aan, evenals IT-ondersteuning voor de geavanceerde software die wordt gebruikt in de moderne meettechnologie. Wij kunnen ook meetoplossingen naar wens ontwerpen, bouwen, testen en leveren. Wij kunnen op basis van vaste tarieven metingen voor u uitvoeren.

### Extra productliteratuur en onze volledige catalogus.



[www.mitutoyo.nl](http://www.mitutoyo.nl)



[www.mitutoyo.be](http://www.mitutoyo.be)

**Let op:** Aan productillustraties kunnen geen rechten worden ontleend. Productbeschrijvingen, in het bijzonder alle technische specificaties, zijn slechts bindend indien uitdrukkelijk overeengekomen.

MITUTOYO, ABSOLUTE, DIGIMATIC, OPTOEYE en U-WAVE zijn (geregistreerde) handelsmerken van Mitutoyo Corp. in Japan en/of andere landen/regio 's. Opti-fix is een geregistreerd handelsmerk van KOMEI Industrielle Messtechnik GmbH. Excel, Microsoft en Windows zijn geregistreerde handelsmerken of handelsmerken van Microsoft Corporation in de Verenigde Staten en/of andere landen. Thiokol is een geregistreerd handelsmerk van TORAY FINE CHEMICALS Co., Ltd. TÜV is een geregistreerd handelsmerk van (onder andere) TÜV Rheinland AG. YouTube is een geregistreerd handelsmerk van Google Inc. Andere product-, bedrijfs- en merknamen zijn uitsluitend voor identificatiedoeleinden en kunnen handelsmerken zijn van hun respectievelijke eigenaren

# Mitutoyo

#### Mitutoyo Benelux

Mitutoyo Nederland B.V.  
 Koningsschot 41  
 3905 PR Veenendaal  
 T. +31 318 53 49 11  
[www.mitutoyo.nl](http://www.mitutoyo.nl)

#### Mitutoyo Belgium N.V.

Schaarbeekstraat 20  
 9120 Melsele  
 T. +32 3 254 04 44  
[www.mitutoyo.be](http://www.mitutoyo.be)  
[info@mitutoyobenelux.com](mailto:info@mitutoyobenelux.com)